



เครื่องอบเมล็ดพันธุ์ลดความชื้นข้าว ข้าวโพด ถั่ว มันสำปะหลัง

STR 13/119 T



จัดจำหน่ายโดยบริษัทแอม-อะกริเทค(ประเทศไทย) จำกัด
เลขที่ 716 หมู่ 5 ตำบลหัวทะเล อำเภอเมืองนครราชสีมา จังหวัดนครราชสีมา 30000
E-mail : info@am-agritech.co.th โทร.092-946-6589





ข้อมูลทางเทคนิค

STR 13/119T

ความจุ	9.8ton	17m3
ผลิตสินค้าแห่งต่อวัน	ton/24h	m3/24h
ความชื้น 20% to 15%	57.6	99.31
ความชื้น 25% to 15%	31.2	53.79
ความชื้น 30% to 15%	21.6	37.24

การผลิต ผลิตภัณฑ์แห้งและเย็นรายวัน

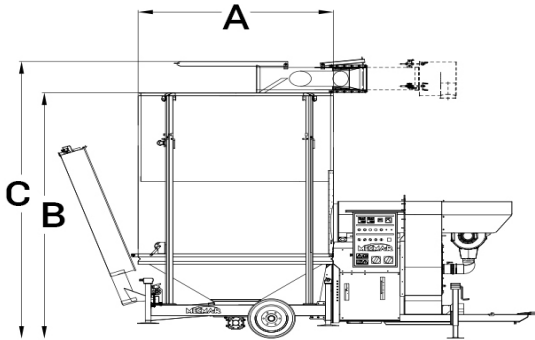
ความชื้น 20% to 15%	45.6	78.62
ความชื้น 25% to 15%	26.4	45.52
ความชื้น 30% to 15%	19.2	33.1
กำลังรถแทรกเตอร์ที่ [kW at 540 rpm].	37	
กำลังไฟฟีกัด 1 มอเตอร์ไฟฟ้า [kW]	30	
กำลังทั้งหมด 4 มอเตอร์ไฟฟ้า[kW]	35.7	
กำลังไฟระบุหัวเตา ต่ำสุด - สูงสุด [kW].	255-830	
กำลังมอเตอร์สูญญากาศ [kW]	1.5	





STR 13/119 T

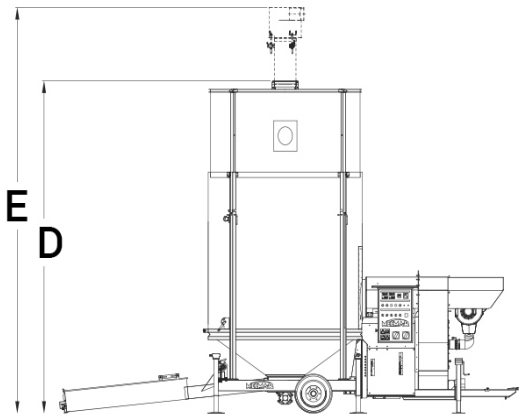
DIMENSIONS



A= 2.45 m

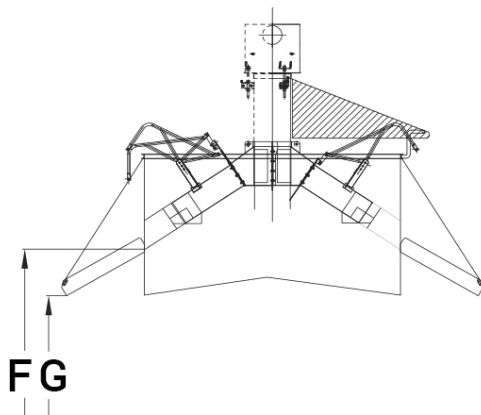
B= 4.02 m

C= 4.55 m



D= 5.48 m

E= 6.68 m



F= 4.36 m

G= 3.91 m