



หัวคืบต่อพ่วงแทรกเตอร์ (LOADERS)



จัดจำหน่ายโดย บริษัท แอม-อะกริเทค (ประเทศไทย) จำกัด



092-946-6589



0929466589



แอม อะกริเทค



www.am-agritech.co.th



IB2600 TR

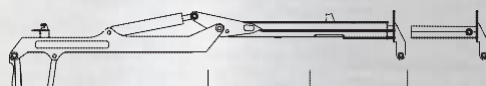
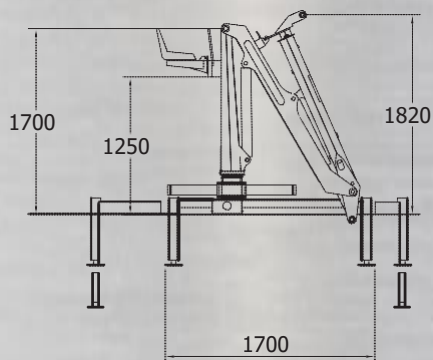
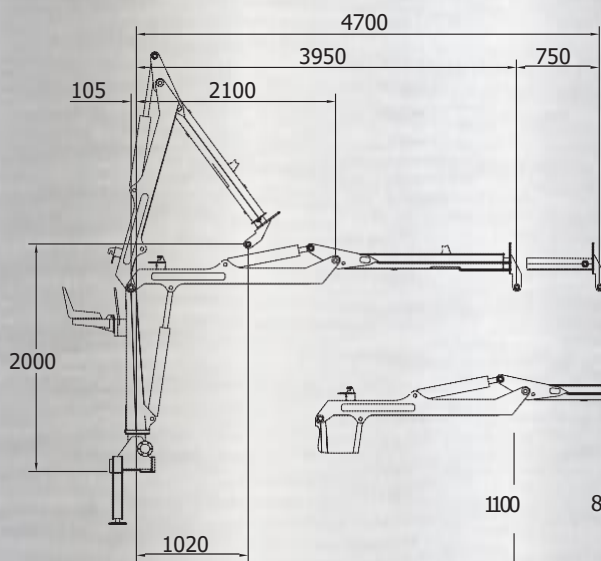
คุณสมบัติทางเทคนิค (Technical features)

การโหลดสูงสุด (Max moment) กิโลนิวตันเมตร (KNm)	30
แรงบิดการหมุน (Net rotation torque) กิโลนิวตันเมตร (KNm)	10
มุมการหมุน (Rotation angle) องศา (Degree)	400°
ระยะยื่นสูงสุด (Max overhang) เมตร (m)	4.70
แรงดันใช้งาน (Service pressure) บาร์(Bar)	170
อัตราการไหลของปั๊มที่แนะนำ (Recommended flow of the pump) ลิตร/นาที (lt/min)	30
น้ำหนักของเครน(ไม่รวมอุปกรณ์ปลายแขน) (Weight of the crane with without terminal equipment) กิโลกรัม (Kgs.)	580

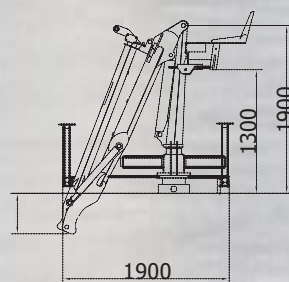
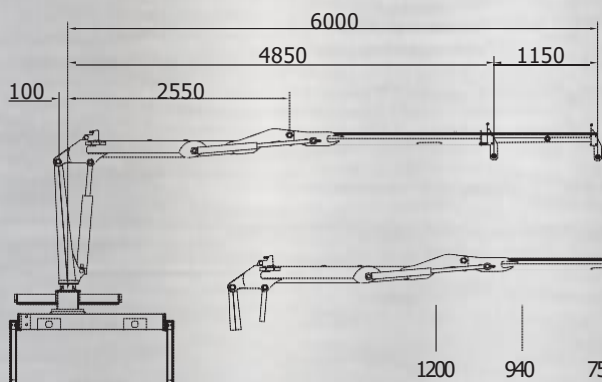
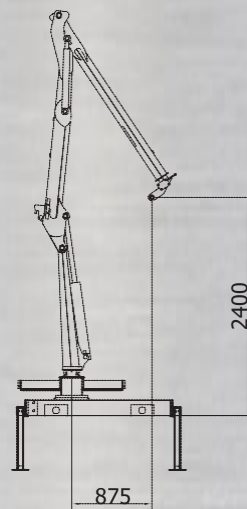
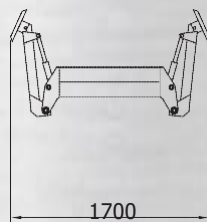
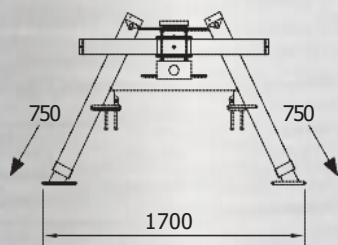
IB35Z.60 TR

คุณสมบัติทางเทคนิค (Technical features)

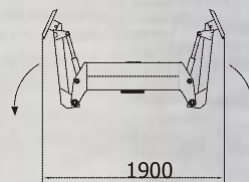
การโหลดสูงสุด (Max moment) กิโลนิวตันเมตร (KNm)	35
แรงบิดการหมุน (Net rotation torque) กิโลนิวตันเมตร (KNm)	15
มุมการหมุน (Rotation angle) องศา (Degree)	400°
ระยะยื่นสูงสุด (Max overhang) เมตร (m)	6.00
แรงดันใช้งาน (Service pressure) บาร์(Bar)	190
อัตราการไหลของปั๊มที่แนะนำ (Recommended flow of the pump) ลิตร/นาที (lt/min)	30
น้ำหนักของเครน(ไม่รวมอุปกรณ์ปลายแขน) (Weight of the crane with without terminal equipment) กิโลกรัม (Kgs.)	700



2.00 3.00 4.00m



20 3.0 4.0 5.0 60m





IB2800 TR

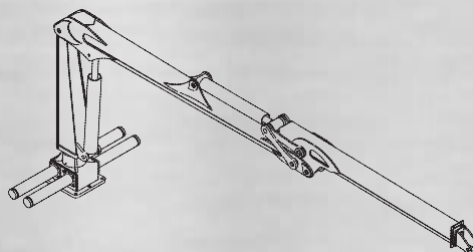
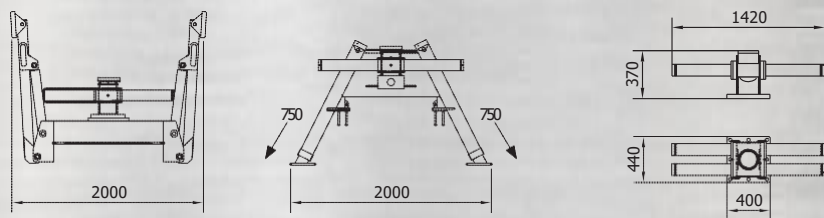
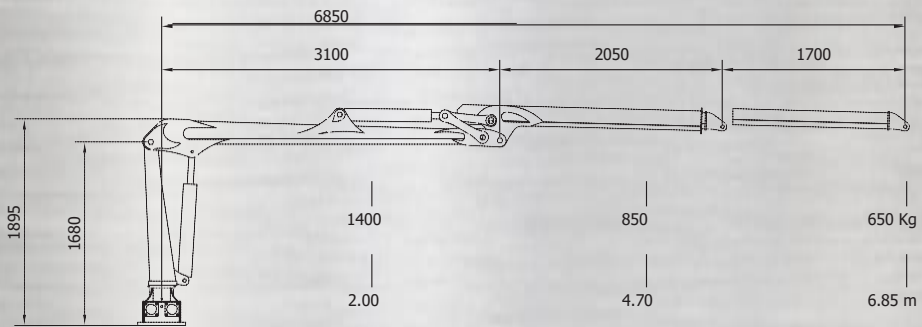
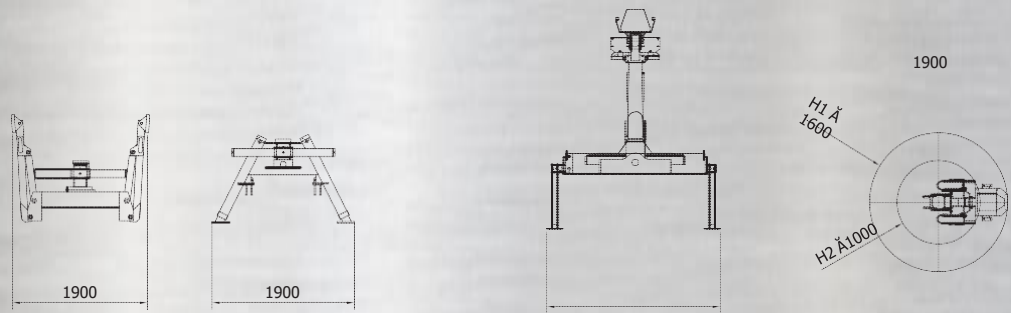
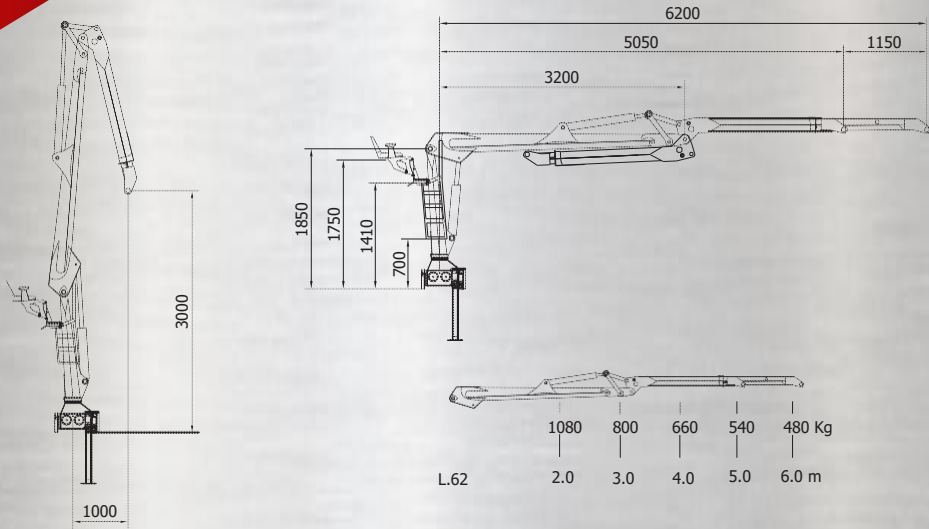
คุณสมบัติทางเทคนิค (Technical features)

การโหลดสูงสุด (Max moment) กิโลนิวตันเมตร (KNm)	30
แรงบิดการหมุน (Net rotation torque) กิโลนิวตันเมตร (KNm)	10
มุมการหมุน (Rotation angle) องศา (Degree)	400°
ระยะยื่นสูงสุด (Max overhang) เมตร (m)	6.20
แรงดันใช้งาน (Service pressure) บาร์(Bar)	180
อัตราการไหลของปั๊มที่แนะนำ (Recommended flow of the pump) ลิตร/นาที (lt/min)	30
น้ำหนักของเครน(ไม่รวมอุปกรณ์ปลายแขน) (Weight of the crane with without terminal equipment) กิโลกรัม (Kgs.)	650

IB4800 TR

คุณสมบัติทางเทคนิค (Technical features)

การโหลดสูงสุด (Max moment) กิโลนิวตันเมตร (KNm)	48
แรงบิดการหมุน (Net rotation torque) กิโลนิวตันเมตร (KNm)	18
มุมการหมุน (Rotation angle) องศา (Degree)	400°
ระยะยื่นสูงสุด (Max overhang) เมตร (m)	6.90
แรงดันใช้งาน (Service pressure) บาร์(Bar)	200
อัตราการไหลของปั๊มที่แนะนำ (Recommended flow of the pump) ลิตร/นาที (lt/min)	35-45
น้ำหนักของเครน(ไม่รวมอุปกรณ์ปลายแขน) (Weight of the crane with without terminal equipment) กิโลกรัม (Kgs.)	900



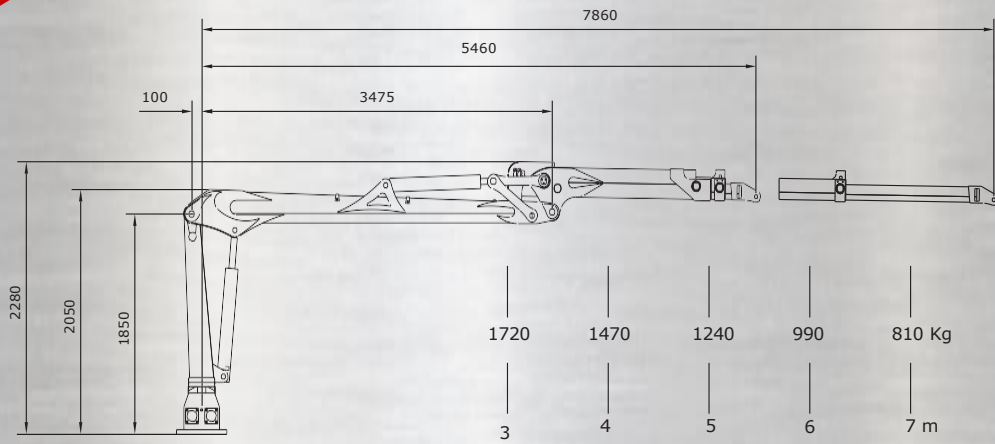


IB6800 TR

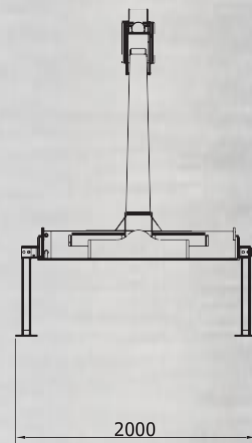
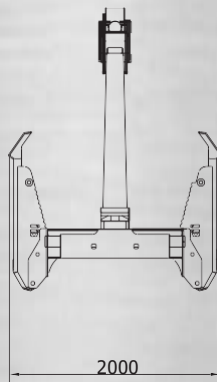
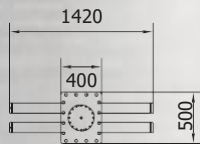
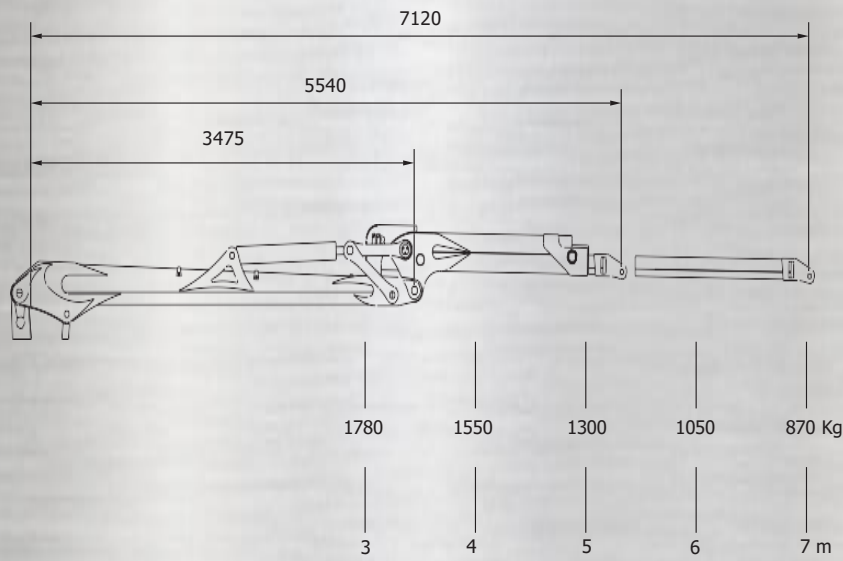
คุณสมบัติทางเทคนิค (Technical features)

การโหลดสูงสุด (Max moment) กิโลนิวตันเมตร (KNm)	68
แรงบิดการหมุน (Net rotation torque) กิโลนิวตันเมตร (KNm)	20
มุมการหมุน (Rotation angle) องศา (Degree)	400°
ระยะยื่นสูงสุด (Max overhang) เมตร (m)	7.10 – 7.90
แรงดันใช้งาน (Service pressure) บาร์(Bar)	210
อัตราการไหลของปั๊มที่แนะนำ (Recommended flow of the pump) ลิตร/นาที (lt/min)	1x70 -2x45
น้ำหนักของเครน(ไม่รวมอุปกรณ์ปลายแขน) (Weight of the crane with without terminal equipment) กิโลกรัม (Kgs.)	1400-1500

IB68.L79



IB68.L72



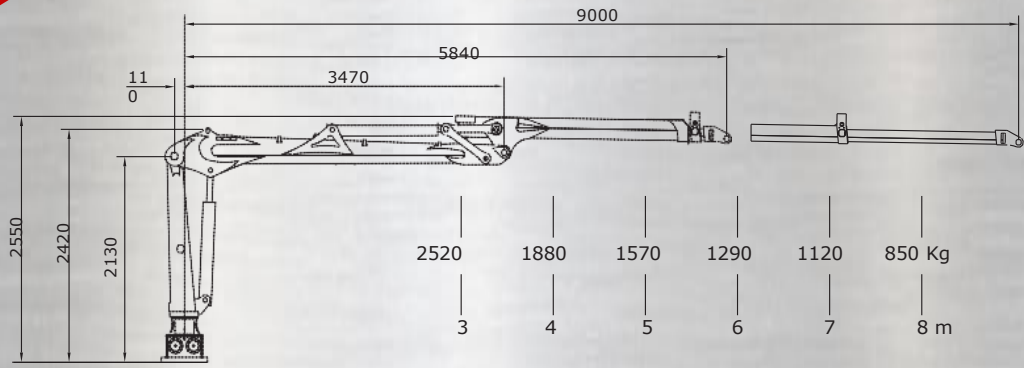


IB7800 TR

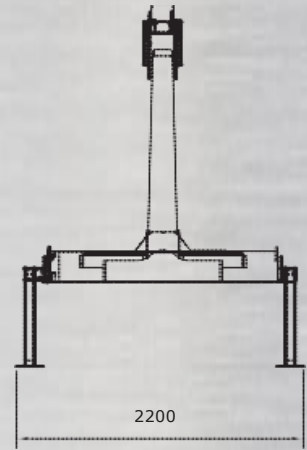
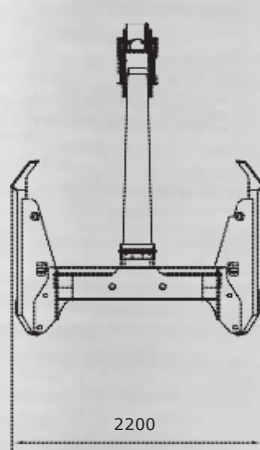
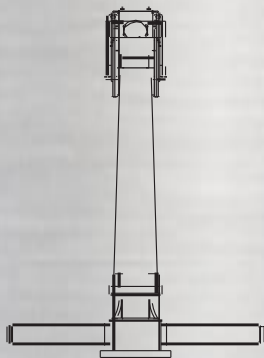
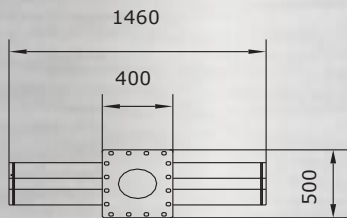
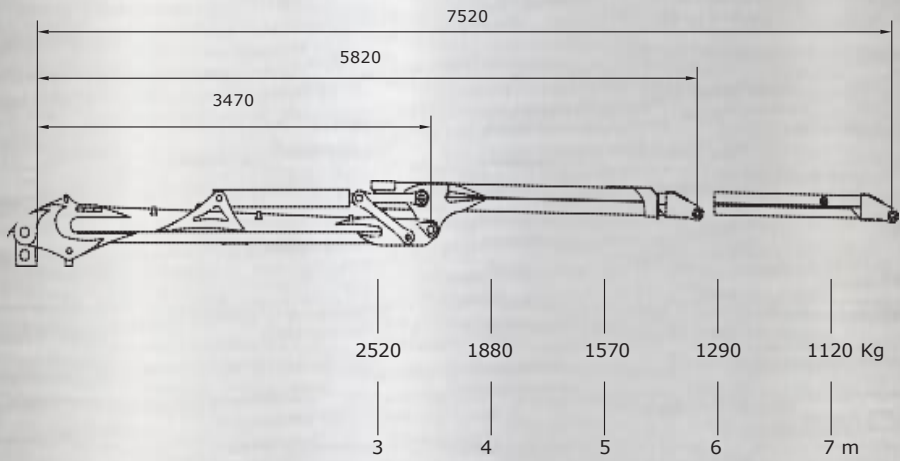
คุณสมบัติทางเทคนิค (Technical features)

การโหลดสูงสุด (Max moment) กิโลนิวตันเมตร (KNm)	78
แรงบิดการหมุน (Net rotation torque) กิโลนิวตันเมตร (KNm)	25
มุมการหมุน (Rotation angle) องศา (Degree)	400°
ระยะยื่นสูงสุด (Max overhang) เมตร (m)	7.60 – 9.00
แรงดันใช้งาน (Service pressure) บาร์(Bar)	220
อัตราการไหลของปั๊มที่แนะนำ (Recommended flow of the pump) ลิตร/นาที (lt/min)	1x80 – 2x55
น้ำหนักของเครน(ไม่รวมอุปกรณ์ปลายแขน) (Weight of the crane with without terminal equipment) กิโลกรัม (Kgs.)	1800-1950

IB78.L90



IB78.L76



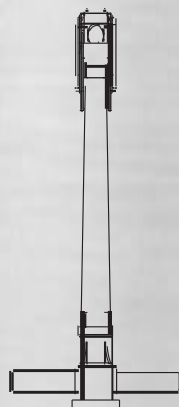
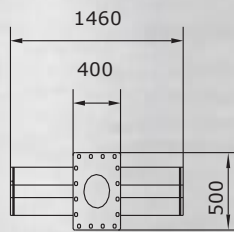
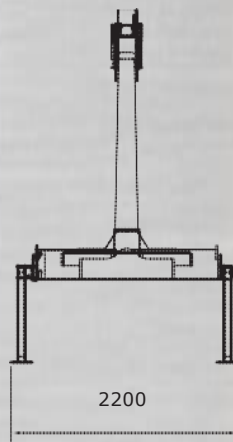
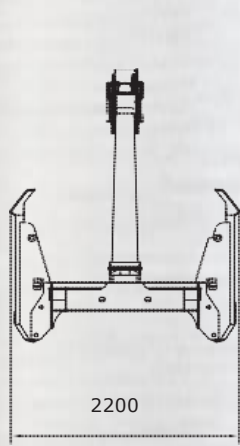
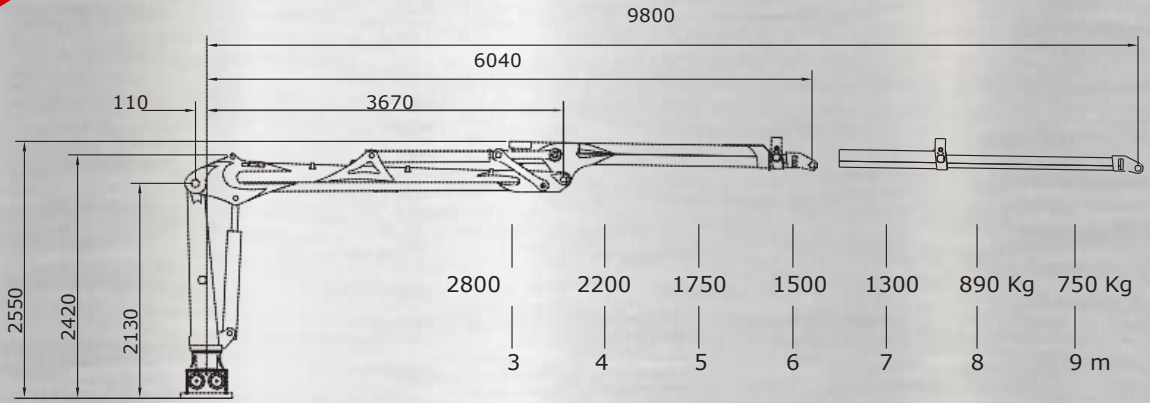


IB9800 TR

คุณสมบัติทางเทคนิค (Technical features)

การโหลดสูงสุด (Max moment) กิโลนิวตันเมตร (KNm)	90
แรงบิดการหมุน (Net rotation torque) กิโลนิวตันเมตร (KNm)	30
มุมการหมุน (Rotation angle) องศา (Degree)	400°
ระยะยื่นสูงสุด (Max overhang) เมตร (m)	9.80
แรงดันใช้งาน (Service pressure) บาร์(Bar)	220
อัตราการไหลของปั๊มที่แนะนำ (Recommended flow of the pump) ลิตร/นาที (lt/min)	1x90 – 2x65
น้ำหนักของเครน(ไม่รวมอุปกรณ์ปลายแขน) (Weight of the crane with without terminal equipment) กิโลกรัม (Kgs.)	2200

IB9800.L98 TR



อุปกรณ์



เบาน้ำหนักขับเคลื่อนพร้อมจอยสติ๊กแบบปรับสัดส่วนจาก Parker หรือ Danfoss ที่ต้องประกอบไว้ภายนอกพร้อมแผ่นป้องกันการรบกวน



ระบบสั่งการภายในห้องโดยสารด้วยจอยสติ๊ก Parker 4 แกนและหน่วยควบคุมแบบตัวโปรแกรมได้



สั่งการภายในห้องโดยสารด้วยจอยสติ๊ก Dan-foss



มุมมองด้านหลังพร้อมโหมดเตรียมการและซิด ICAR และตัวปรับเสถียรภาพแบบปรับได้



รองรับส่วนหน้าพร้อมที่วางแขนระหว่างการเคลื่อนย้าย

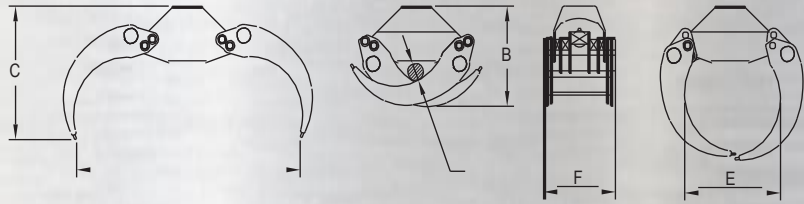


บันไดทางเข้าที่รวมเข้ากับบิวโรคลนรถแทรกเตอร์

หัวจับและโรตเตอร์

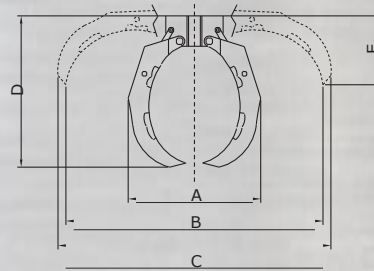


หัวจับก่อนไม้ สำหรับเครื่องย่อไม้ มีจำหน่ายในรุ่น BIO

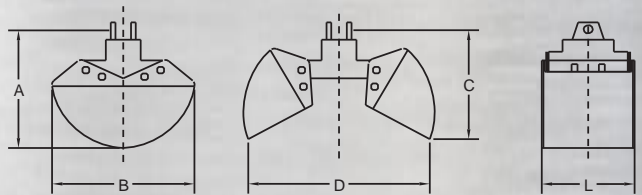


TYPE	A mm	B mm	C mm	D mm	E mm	F mm	Ton	WEIGHT Kg	AREA M ²	FLOW Kg	PRESSURE Bar
IB 150 (IB 480)	40	435	600	1000	435	330	<1	50	0,15	700	160
IB 160 (IB 500)	40	435	600	1000	435	330	1	60	0,15	1000	180
IB 200 (IB 520)	60	455	680	1200	550	360	2-3	75	0,21	1500	200
IB 250 (IB 530)	90	520	730	1300	590	425	3-4	120	0,23	2000	200
IB 300 (IB 540)	115	540	800	1500	660	500	4-7	160	0,28	3000	200
IB 350 (IB 550)	140	600	840	1600	690	505	7-12	200	0,33	3500	200
IB 400 (IB 600)	150	650	880	1850	760	520	12 +	240	0,37	4000	200

หัวจับไม้แบบบักเก็ต



TYPE	TEETH	CAPACITY/ LT	WEIGHT Kg	PRESSURE Bar	A	B	C	D	E	FxL
IB 120/5	5	120	130	200	780	1400	1520	780	500	25x30
IB 285/5	5	285	220	200	950	1805	1930	1100	645	30x40



TYPE	CAPACITY/LT	WEIGHT Kg	PRESSURE Bar	A mm	B mm	C mm	D mm	L mm
BO 40	125	140	200	670	830	530	1200	430
BO 50	150	150	200	670	830	530	1200	530
BO 60	175	160	200	670	830	530	1200	630
BO 70	200	190	200	670	830	530	1200	730
BO 80	225	200	200	670	830	530	1200	830



เพลาโรตอร์

CAPACITY (Kg)
1000 (1)
3000 (3)
6000 (6)
8000 (8)



หน้าแปลนโรตอร์

CAPACITY (Kg)
6000 (6)
10000 (10)

YOUR POWER
IS IN OUR ARMS



บริษัท แอม-อะกริเทค (ประเทศไทย) จำกัด

716 หมู่ 5 ตำบลห้วยทะเล อำเภอเมืองนครราชสีมา จังหวัดนครราชสีมา 30000



092-946-6589



0929466589



www.am-agritech.co.th



Am-agritech Thailand



แอม อะกริเทค



AM_AGRITECH