



**DEUTZ  
FAHR**

**GERMANY**



**SINCE 1864**



**6.4W  
SERIES**

**แทรกเตอร์ ดอยท์ฟาร์**

**ขนาด 112 - 130 แรงม้า**



Farming Technology. Since 1927.



# 6.4W SERIES

ประสิทธิภาพและความน่าเชื่อถือที่ยอดเยี่ยมของเครื่องยนต์ Yuchai ปริมาตรกระบอกสูบของเครื่องยนต์ที่ยอดเยี่ยม ความเร็วไม่เกิน 2,300 รอบต่อนาที เทอร์โบชาร์จเจอร์พร้อมอินเตอร์คูลเลอร์ และระบบฉีด แบทเตอร์คอมมอนเรลที่ควบคุมด้วยระบบอิเล็กทรอนิกส์

**เครื่องยนต์ 4 สูบ 4837 ซีซี** จุดเด่นที่แรงบิด กำลังที่ยอดเยี่ยมและ **ประหยัดพลังงานเชื้อเพลิง** ติดตั้งตัวกรองลว่งหน้าแบบไซโคลนบน เสาหัวโดยสาร ตัวกรองนี้ช่วยยืดอายุการใช้งานของตัวกรองอากาศหลัก และปรับปรุงประสิทธิภาพของเครื่องยนต์โดยไม่กระทบต่อทัศนวิสัยจาก ตัวถังที่โอบเอี้ยว ถังน้ำมันดีเซลได้รับการปกป้องจากการกระแทกจากหิน และหินกรวดด้วยฉากกันเหล็กที่ทนทาน

**กำลังเหลือล้น  
ทนทานงานหนัก  
ด้วยเครื่องยนต์เทอร์โบชาร์จเจอร์**



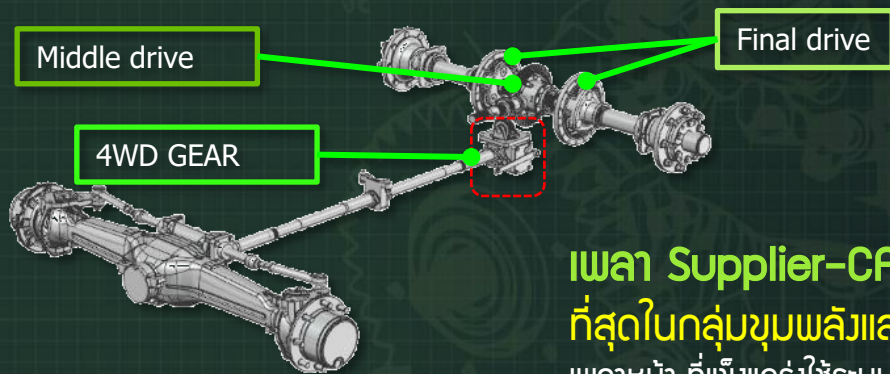
รุ่น 6110.4W **112 แรงม้า**

รุ่น 6130.4W **130 แรงม้า**

**DEUTZ  
FAHR**

# เรียบง่าย ทรงพลัง ประสิทธิภาพสูง

ระบบไฮดรอลิกศูนย์กลางแบบเปิดที่มีปั๊มไฮดรอลิก 80 ลิตร/นาที พวงมาลัยพาวเวอร์ ที่ราบรื่นเป็นพิเศษแม้ที่ความเร็วรอบเครื่องยนต์ต่ำสุดใช้วงจรไฮดรอลิกหลักไปพร้อมๆ กัน วาล์ว 4 ทิศทางควบคุมด้วยกลไก การบังคับเลี้ยวแบบกลไกที่มีความแม่นยำสูงนั้นไวเป็นพิเศษในบริเวณใกล้กับแขนควบคุมส่วนล่าง



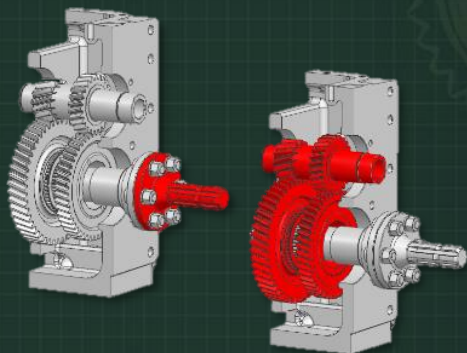
## เพลลา Supplier-CARRORA

ที่สุดในกลุ่มขุมพลังและความปลอดภัย

เพลลาหน้า ที่แข็งแกร่งใช้ระบบล็อกเฟืองท้ายอัตโนมัติ

เพลลาหลัง มีระบบล็อกเฟืองท้าย แบบลิ้มติดสลิป

เพลลาหลังสำหรับงานหนักมีระบบเบรกอำนาจน้ำมันหลายแผ่นที่ทรงพลัง



## พีทีโอ

เครื่องจักรที่มีประสิทธิภาพและทนทานพร้อม  
ความสามารถในการกำหนดค่าสูง

พีทีโอพร้อมเพลลาขับอิสระ ง่ายต่อการบำรุงรักษา 540 และ 1,000 รอบต่อนาที เพื่อการใช้งานที่มีประสิทธิภาพยิ่งขึ้นกับอุปกรณ์ที่ใช้พลังงานต่ำ ตอบสนองความต้องการของเครื่องมือที่แตกต่างกับ



**Serie**  
CN III

# มาตรฐานสูงสุดของเทคโนโลยี

## เพิ่มความสะดวกสบายให้กับผู้ขับขี่

### จอแสดงผลดิจิทัล

หน้าจอ LCD ขนาด 3.5 นิ้ว  
ปุ่มสัมผัสจึงง่ายต่อการใช้งาน



### แผงหน้าปัดแบบ อะนาล็อกที่ทันสมัย

หน้าจอแสดงข้อมูลที่จำเป็นทั้งหมดเกี่ยวกับ  
ฟังก์ชันและการทำงานของรถแทรกเตอร์



### พวงมาลัยแบบพับเก็บได้

ตำแหน่งการขับขี่ที่ทันสมัยและ  
สะดวกสบายพร้อมพวงมาลัยพับเก็บได้



## พร้อมลุยทุกหนำงาน ด้วยทัศนียภาพ 360 องศา

โครงเสาเพียง 4 เสาไม่บดบังทัศนียภาพ โครงสร้างห้องโดยสารแบบเขวอนที่ช่วยปกป้องจากเสียงรบกวนและ  
การสั่นสะเทือนของเครื่องยนต์และระบบเกียร์

6W



# 6.4W SERIES

รุ่นธรรมดาและรุ่นตู้แอร์ 112 | 130 แรงม้า



**ข้อมูลทางเทคนิค / Technical data****6110.4 W****6130.4 W**

		6110.4 W	6130.4 W
รุ่นเครื่องยนต์	/	Yuchai YC4A110-T300	Yuchai YC4A140-T303
จำนวนกระบอกสูบ / ปริมาตร	จำนวน	4/4837	4/4837
กำลังรตทเรทเทอร์	แรงม้า	112	130
แรงแบิด	นิวตันเมตร	480	530
แรงแบิดสูงสุด / รอบเครื่องยนต์	นิวตันเมตร/รอบต่อนาที	480@1600±100	530@1600±100
แรงแบิดเพิ่ม	%	35	24.7
ปริมาณการใช้เชื้อเพลิง @ กำลังไฟฟ้า	กรัม/กิโลวัตต์ต่อชั่วโมง	≤250	≤250
ระบบจัดอากาศ	/	เทอร์โบอินเตอร์คูลเลอร์	เทอร์โบอินเตอร์คูลเลอร์
ความจุถังน้ำมันเชื้อเพลิง	ลิตร	230	230
เกียร์ 4 สปีด	จำนวน	16 + 8 พร้อมสปรินเกอร์และครีปเปอร์	16 + 8 พร้อมสปรินเกอร์และครีปเปอร์
ความเร็วสูงสุด	กิโลเมตร/ชั่วโมง	36	36
ระบบไฮดรอลิกศูนย์ยกวางแบบเปิดพร้อมปีนเกียร์	ลิตร / นาที	80	80
ชุดจ่ายไฮดรอลิก	จำนวน	3	3
พท์อี	รอบ/นาที	540/1000	540/1000
กำลังยก (610 มม.)	กิโลกรัม	2550	2550
ระบบเบรก	/	การควบคุมคันทันเหยียบแบบไฮดรอสแตติก, ดิสก์เบรก	การควบคุมคันทันเหยียบแบบไฮดรอสแตติก, ดิสก์เบรก
ประเภทพวงมาลัย	/	พวงมาลัยไฮดรอสแตติก	พวงมาลัยไฮดรอสแตติก
รัศมีวงเลี้ยว	เมตร	4.6±0.3	4.6±0.3
มุมบังคับเลี้ยว (4 x4)	องศา	45° (ยางธรรมดา)	45° (ยางธรรมดา)
ขนาดโดยรวม กว้างxยาวxสูง (รวมห้อร์โดยสารเอร์)	มิลลิเมตร	2155×4425×2905	2155×4425×2950
ขนาดยาง	ขนาด	หน้า 11.2 -24" / หลัง 16.9 - 30"	หน้า 13.6-24 / หลัง 16.9 - 34
น้ำหนักบรรทุกรวม	กิโลกรัม	4180	4280





## บริษัทแอม-อะกริเทค (ประเทศไทย) จำกัด

716 หมู่ 5 ตำบลห้วยทะเล อำเภอเมืองนครราชสีมา จังหวัดนครราชสีมา 30000

E-mail : [info@am-agritech.co.th](mailto:info@am-agritech.co.th) Ins.092-946-6589



092-946-6589



0929466589



AM\_AGRITECH



แอม อะกริเทค



[www.am-agritech.co.th](http://www.am-agritech.co.th)



Am-agritech Thailand